

オプション 各種スタンド

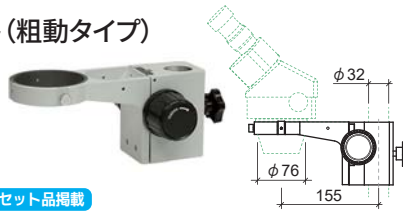
本カタログ掲載の実体顕微鏡本体・フォーカシングユニットと組み合わせて、ご利用いただけます

※搭載する顕微鏡や写真装置により、有効ストローク長は変わります ※本ページ図面の単位はすべて [mm]

フォーカシングユニット(粗動タイプ)

AR-ZF

価格 20,000 円(税抜)

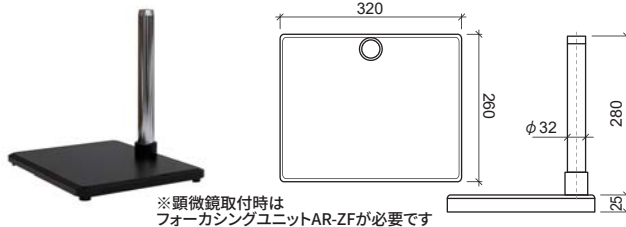


大型架台

6ページ 架台・照明セット品掲載

AR-D

価格 20,000 円(税抜)



※顕微鏡取付時はフォーカシングユニットAR-ZFが必要です

ユニバーサルスタンド

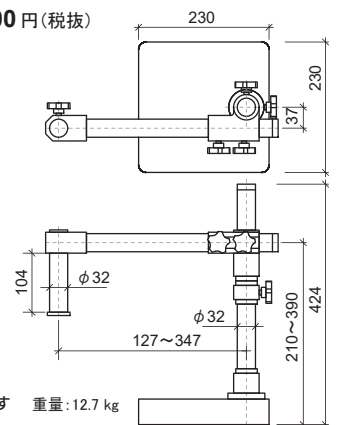
6ページ 架台・照明セット品掲載

AR-STL1

価格 45,000 円(税抜)



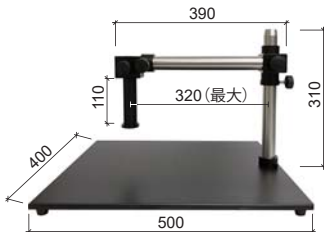
※顕微鏡取付時はフォーカシングユニットAR-ZFが必要です



大型架台

AR-BSM5040

価格 110,000 円(税抜)



※顕微鏡取付時はフォーカシングユニットAR-ZFが必要です

テーブルクランプスタンド

6ページ 架台・照明セット品掲載

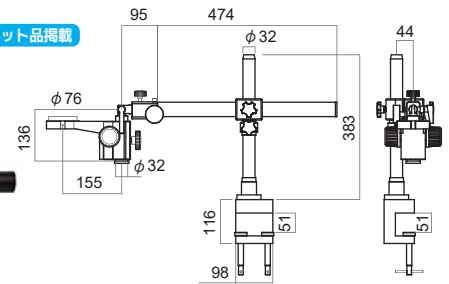
AR-STL9-ZF

価格 118,000 円(税抜)



※フォーカシングユニット付属

テーブル取り付け時



フォーカシングユニット無しの場合

AR-STL9 価格 98,000 円(税抜)

ユニバーサルスタンド

※フォーカシングユニット AR-ZF 付属

AR-STL2-ZF

価格 115,000 円(税抜)



フォーカシングユニット無しの場合

AR-STL2

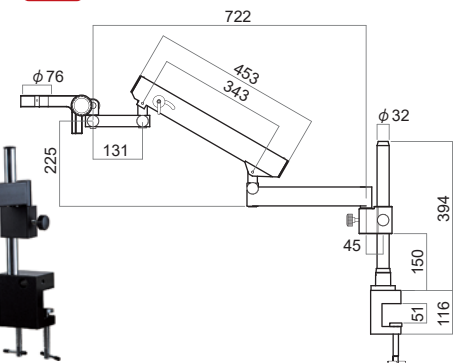
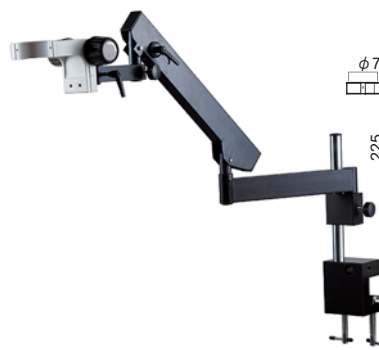
価格 95,000 円(税抜)

テーブルクランプ式スイングアームスタンド

※専用フォーカシングユニット付属

AR-STL6B-ZF3

価格 160,000 円(税抜)



オプション 各種照明装置

リング照明は、本カタログ掲載の実体顕微鏡本体に、アタッチメント不要で取付可能です。

照明各製品の詳細は、別途 [照明装置専用カタログ](#) をご覧ください。

4方向独立照射型LEDリング照明装置

LED-R72

価格 23,000 円(税抜)



LEDリング照明装置

LED-R48

価格 16,000 円(税抜)



二色温度LEDリング照明装置

LED-R2765

価格 32,800 円(税抜)



LEDリング偏光照明装置

LED-R78POL

価格 37,200 円(税抜)



ダブルアームLED照明装置

LED-W60

価格 35,000 円(税抜)



支柱取付型ダブルアームLED照明装置

LED-W90

価格 35,000 円(税抜)

付属の金具で各種架台の支柱にコントローラー本体を固定して使用します。



UV365nmダブルアームLED照明装置

LED-UV365W

価格 75,000 円(税抜)



赤外光LEDリング照明

LED-R850IR

価格 28,000 円(税抜)



光源波長850nm