

ARMSSYSTEM

実体顕微鏡

カタログ

三眼／双眼ズーム式実体顕微鏡 AR-Z81シリーズ

三眼タイプは、目視とカメラ画像の切り替え操作無しで、同時観察が可能です。

ズーム比 8.1 視野数 24



三眼ズーム式実体顕微鏡 本体
AR-Z81TR(S)

価格 165,000円(税抜)

◎ 三眼部(カメラ画像)と双眼部の同時観察可能



双眼ズーム式
実体顕微鏡 本体
AR-Z81(S)

価格 123,000円(税抜)

品名	三眼ズーム式実体顕微鏡 本体	双眼ズーム式実体顕微鏡 本体
型番	AR-Z81TR(S)	AR-Z81(S)
価格	165,000円(税抜)	123,000円(税抜)
製品仕様	三眼ズーム式	双眼ズーム式
	Cマウント 0.5X付属 TVC0.5X	
	観察総合倍率 6.5 ~ 53X	ズーム比 8.1
	接眼レンズ10X(視野数24) 視度補正付き WF10X/24	
	本体ズーム 0.65 ~ 5.3X	
	鏡筒傾斜角 35°	
作動距離 100 mm		
グリーン式光学系		
三眼用オプションCマウント		双眼タイプの三眼への変更はできません。(内部設計が異なります)
Cマウント1X TVC1.0X	15,000円(税抜)	

※「本体」にフォーカシングユニット・架台は付属しません。

※ オプションの接眼レンズ・補助対物レンズは、本ページ下段表をご覧ください。

◎ 架台セット品は、下記3種類よりお選びいただけます(フォーカシングユニット付き)

三眼実体顕微鏡
小型ポール式架台セット
AR-Z81TR-PSN

セット価格 180,000円(税抜)



照明無し
p.7よりご選択ください

三眼実体顕微鏡
アーム式架台セット
AR-Z81TR-A

セット価格 190,000円(税抜)



照明無し
p.7よりご選択ください

三眼実体顕微鏡
落射透過照明付き架台セット
AR-Z81TR-B3W

セット価格 220,000円(税抜)



製品構成／仕様
三眼ズーム式実体顕微鏡 本体 AR-Z81TR(S)
小型ポール式架台
寸法 220(W) x 300(D) x 310(H)mm
白黒プレート付属
フォーカシングユニット:上下動ストローク 約40mm
最大試料高さ 145 mm
質量 約 5.1 kg

製品構成／仕様
三眼ズーム式実体顕微鏡 本体 AR-Z81TR(S)
アーム式架台
寸法 300(W) x 334(D) x 340(H)mm
白黒プレート付属
フォーカシングユニット:上下動ストローク 約40mm
最大試料高さ 145 mm
質量 約 5.1 kg

製品構成／仕様
三眼ズーム式実体顕微鏡 本体 AR-Z81TR(S)
LED落射・透過照明付きポール式架台
寸法 205(W) x 275(D) x 295(H) mm
ガラスプレート・白黒プレート付属
フォーカシングユニット:上下動ストローク 約 40 mm
最大試料高さ 175 mm
質量 約 5.8 kg

三眼実体顕微鏡
小型ポール式架台 リング照明セット
AR-Z81TR-PSN-72

セット価格 201,000円(税抜)

AR-Z81TR-PSN と、4方向独立照射型リング照明 LED-R72(税抜23,000円) との、お得なセットです。

おすすめ

双眼実体顕微鏡セット 各種

双眼実体顕微鏡
小型ポール式架台セット
AR-Z81-PSN

セット価格 138,000円(税抜)

双眼実体顕微鏡
アーム式架台セット
AR-Z81-A

セット価格 148,000円(税抜)

双眼実体顕微鏡
落射透過照明付き架台セット
AR-Z81-B3W

セット価格 178,000円(税抜)

オプション品 接眼レンズ・補助対物レンズ 使用時の光学性能仕様

	補助対物レンズ0.5X 作動距離 180 mm SZ0.5X オプション品 価格 10,000円(税抜)	補助対物レンズ0.75X 作動距離 110 mm SZ0.75X オプション品 価格 10,000円(税抜)	標準ズーム本体 0.65~5.3X 作動距離 100 mm	補助対物レンズ2X 作動距離 39 mm SZ2.0X オプション品 価格 10,000円(税抜)
接眼レンズ 10X 視野数24 WF10X/24 価格 1個 6,000円(税抜)	観察倍率 3.25 ~ 26.5 実視野(φmm) 73.85 ~ 9.05	観察倍率 4.88 ~ 39.75 実視野(φmm) 49.24 ~ 6.03	6.5 ~ 53 36.93 ~ 4.52	13 ~ 106 18.47 ~ 2.26
接眼レンズ 15X 視野数16 WF15X/16 価格 1個 10,000円(税抜)	観察倍率 4.88 ~ 39.75 実視野(φmm) 49.24 ~ 6.03	観察倍率 7.32 ~ 59.62 実視野(φmm) 32.83 ~ 4.02	9.75 ~ 79.5 24.62 ~ 3.01	19.5 ~ 159 12.31 ~ 1.5
接眼レンズ 20X 視野数12 WF20X/12 価格 1個 10,000円(税抜)	観察倍率 6.5 ~ 53 実視野(φmm) 36.93 ~ 4.52	観察倍率 9.75 ~ 79.5 実視野(φmm) 24.62 ~ 3.01	13 ~ 106 18.47 ~ 2.26	26 ~ 212 9.24 ~ 1.13

三眼／双眼ズーム式実体顕微鏡 AR-Z68シリーズ

三眼タイプは、目視とカメラ画像の切り替え操作無しで、同時観察が可能です。

ズーム比 6.9 視野数 23



三眼ズーム式実体顕微鏡 本体
AR-Z68TR(S)

価格 115,000 円(税抜)

◎ 三眼部(カメラ画像)と双眼部の同時観察可能



双眼ズーム式
実体顕微鏡 本体
AR-Z68(S)

価格 90,000 円(税抜)

品名	三眼ズーム式実体顕微鏡 本体	双眼ズーム式実体顕微鏡 本体
型番	AR-Z68TR(S)	AR-Z68(S)
価格	115,000 円(税抜)	90,000 円(税抜)
製品仕様	三眼ズーム式	双眼ズーム式
	Cマウント 0.5X付属 TVC0.5X	
	観察総合倍率 6.8 ~ 47X	ズーム比 6.9
	接眼レンズ10X(視野数23) 視度補正付き WF10X/23	
	本体ズーム 0.68 ~ 4.7X	
	鏡筒傾斜角 35°	
作動距離 100 mm		
グリノー式光学系		
三眼用オプションCマウント		双眼タイプの三眼への変更はできません。(内部設計が異なります)
Cマウント1X TVC1.0X	15,000 円(税抜)	

※「本体」にフォーカシングユニット・架台は付属しません。

※ オプションの接眼レンズ・補助対物レンズは、本ページ下段表をご覧ください。

◎ 架台セット品は、下記3種類よりお選びいただけます(フォーカシングユニット付き)

三眼実体顕微鏡
小型ポール式架台セット
AR-Z68TR-PSN

セット価格 130,000 円(税抜)



照明無し
p.7よりご選択ください

三眼実体顕微鏡
アーム式架台セット
AR-Z68TR-A

セット価格 140,000 円(税抜)



照明無し
p.7よりご選択ください

三眼実体顕微鏡
落射透過照明付き架台セット
AR-Z68TR-B3W

セット価格 170,000 円(税抜)



製品構成／仕様
三眼ズーム式実体顕微鏡 本体 AR-Z68TR(S)
小型ポール式架台
寸法 220(W) x 300(D) x 310(H)mm
白黒プレート付属
フォーカシングユニット: 上下動ストローク 約40mm
最大試料高さ 145 mm
質量 約 5.1 kg

製品構成／仕様
三眼ズーム式実体顕微鏡 本体 AR-Z68TR(S)
アーム式架台
寸法 300(W) x 334(D) x 340(H)mm
白黒プレート付属
フォーカシングユニット: 上下動ストローク 約40mm
最大試料高さ 145 mm
質量 約 5.1 kg

製品構成／仕様
三眼ズーム式実体顕微鏡 本体 AR-Z68TR(S)
LED落射・透過照明付きポール式架台
寸法 205(W) x 275(D) x 295(H) mm
ガラスプレート・白黒プレート付属
フォーカシングユニット: 上下動ストローク 約 40 mm
最大試料高さ 175 mm
質量 約 5.8 kg

三眼実体顕微鏡
小型ポール式架台 リング照明セット
AR-Z68TR-PSN-72

セット価格 151,000 円(税抜)

AR-Z68TR-PSN と、4方向独立照射型リング照明 LED-R72 (税抜23,000円) との、お得なセットです。

おすすめ

双眼実体顕微鏡セット 各種

双眼実体顕微鏡
小型ポール式架台セット
AR-Z68-PSN

セット価格 105,000 円(税抜)

双眼実体顕微鏡
アーム式架台セット
AR-Z68-A

セット価格 115,000 円(税抜)

双眼実体顕微鏡
落射透過照明付き架台セット
AR-Z68-B3W

セット価格 145,000 円(税抜)

オプション品 接眼レンズ・補助対物レンズ
使用時の光学性能仕様

接眼レンズ	視野数	標準付属品	観察倍率	実視野 (φ mm)	補助対物レンズ0.5X 作動距離 180 mm SZ0.5X オプション品 価格 10,000 円(税抜)	補助対物レンズ0.75X 作動距離 110 mm SZ0.75X オプション品 価格 10,000 円(税抜)	標準ズーム本体 0.68~4.7X 作動距離 100 mm	補助対物レンズ2X 作動距離 39 mm SZ2.0X オプション品 価格 10,000 円(税抜)
接眼レンズ 10X 視野数23 WF10X/23	1個	5,000 円(税抜)	3.4 ~ 23.5	67.6 ~ 9.79	5.1 ~ 35.25	6.8 ~ 47	13.6 ~ 94	
接眼レンズ 15X 視野数16 WF15X/16	1個	10,000 円(税抜)	5.1 ~ 35.25	47.06 ~ 6.81	7.65 ~ 52.88	10.2 ~ 70.5	20.4 ~ 141	
接眼レンズ 20X 視野数12 WF20X/12	1個	10,000 円(税抜)	6.8 ~ 47	35.29 ~ 5.11	10.2 ~ 70.5	13.6 ~ 94	27.2 ~ 188	
					23.53 ~ 3.40	17.65 ~ 2.55	8.82 ~ 1.28	

双眼ズーム式実体顕微鏡 AR-Z65シリーズ

コストパフォーマンスを追求した、双眼実体顕微鏡シリーズ

視野数 22

双眼ズーム式実体顕微鏡 本体

AR-Z65(S)

価格 80,000円(税抜)

製品仕様	
観察総合倍率	7 ~ 45X ズーム比 6.4
接眼レンズ	10X(視野数22) 視度補正付き WF10X/22
本体ズーム	0.7 ~ 4.5X
鏡筒傾斜角	40°
作動距離	100 mm
光学系	グリーン式光学系

※「本体」にフォーカシングユニット・架台は付属しません。
 ※ オプションの接眼レンズ・補助対物レンズは、本ページ下段表をご覧ください。



AR-Z65(S)



AR-Z65PSN 正面

実体顕微鏡 小型ポール式架台セット

AR-Z65PSN

価格 85,000円(税抜)

製品構成 / 仕様	
双眼ズーム式実体顕微鏡 本体	AR-Z65(S)
小型ポール式架台	
寸法	220(W) x 300(D) x 310(H) mm
付属品	白黒プレート板 付属
フォーカシングユニット	
上下動ストローク	約 40 mm
最大試料高さ	145 mm
質量	約 4.5 kg

※ 小型ポール式架台をアーム式架台に変更する場合は、
 型番: AR-Z65-A 価格: 95,000円(税抜)



AR-Z65PSN



AR-Z65PSN 側面

実体顕微鏡 落射透過照明付き架台セット

AR-Z65-B3W

価格 135,000円(税抜)

製品構成 / 仕様	
双眼ズーム式実体顕微鏡 本体	AR-Z65(S)
LED落射・透過照明付きポール式架台	
寸法	205(W) x 275(D) x 295(H) mm
付属品	ガラスプレート・白黒プレート 付属
フォーカシングユニット	上下動ストローク 約 40 mm
最大試料高さ	175 mm
質量	約 5.2 kg



AR-Z65-B3W

◎ リング照明セット

顕微鏡と照明を個別にご購入いただくよりも
 お得なセットです。

おすすめ

実体顕微鏡 小型ポール式架台

LEDリング照明セット

AR-Z65PSN-48 セット価格 100,000円(税抜)

製品構成 / 仕様	
実体顕微鏡 小型ポール式架台セット	AR-Z65PSN
LEDリング照明	LED-R48



AR-Z65PSN-48

実体顕微鏡 小型ポール式架台

LEDリング照明セット

AR-Z65PSN-72 セット価格 106,000円(税抜)

製品構成 / 仕様	
実体顕微鏡 小型ポール式架台セット	AR-Z65PSN
4方向独立照射型LEDリング照明	LED-R72



AR-Z65PSN-72

オプション品 接眼レンズ・補助対物レンズ 使用時の光学性能仕様

	補助対物レンズ0.5X 作動距離 180 mm SZ0.5X オプション品 価格 10,000円(税抜)	補助対物レンズ0.75X 作動距離 110 mm SZ0.75X オプション品 価格 10,000円(税抜)	標準ズーム本体 0.7~4.5X 作動距離 100 mm	補助対物レンズ2X 作動距離 39 mm SZ2.0X オプション品 価格 10,000円(税抜)
接眼レンズ 10X 視野数22 WF10X/22 標準付属品 価格 1個 4,000円(税抜)	観察倍率 3.5 ~ 22.5 実視野(φmm) 62.9 ~ 9.8	観察倍率 5.25 ~ 33.75 実視野(φmm) 41.9 ~ 6.52	観察倍率 7 ~ 45 実視野(φmm) 31.43 ~ 4.89	観察倍率 14 ~ 90 実視野(φmm) 15.71 ~ 2.44
接眼レンズ 15X 視野数16 WF15X/16 オプション品 価格 1個 10,000円(税抜)	観察倍率 5.25 ~ 33.75 実視野(φmm) 45.71 ~ 7.11	観察倍率 7.88 ~ 50.63 実視野(φmm) 30.48 ~ 4.74	観察倍率 10.5 ~ 67.5 実視野(φmm) 22.86 ~ 3.56	観察倍率 21 ~ 135 実視野(φmm) 11.43 ~ 1.78
接眼レンズ 20X 視野数12 WF20X/12 オプション品 価格 1個 10,000円(税抜)	観察倍率 7 ~ 45 実視野(φmm) 34.28 ~ 5.33	観察倍率 10.5 ~ 67.5 実視野(φmm) 22.85 ~ 3.55	観察倍率 14 ~ 90 実視野(φmm) 17.14 ~ 2.67	観察倍率 28 ~ 180 実視野(φmm) 8.57 ~ 1.33

三眼ズーム式実体顕微鏡 AR-Z3TR / 双眼ズーム式実体顕微鏡 AR-Z2

<p>オプション品 PCモニターダイレクトカメラ AR-D200HD 価格 78,000 円(税抜) ※ 1/3"CMOS(PC不要/モニター必要)</p> <p>オプション品 ディスプレイ一体型 Cマウントカメラ AR-YW5612 価格 180,000 円(税抜) ※ 1/2.8"CMOS 11.6インチ液晶 (PC不要/モニター不要)</p>	<p>オプション品 200万画素フルHDデジタルカメラ AR-YW3630 価格 120,000 円(税抜) ※ 1/2"CMOS(PC不要/モニター必要)</p> <p>オプション品 USB 3.0/2.0 CMOS カメラ ARU3-S/ARU3-K シリーズ ARU3-1500K/S(1/2.5") ASU3-11000K/S(1/2.3") ARU3-1300K/S(1/2") ARU3-4203K/S(1/1.8") ARU3-4133K/S(1/1.8") ARU2-4133K/S(1/1.8") 価格 98,000~238,000 円(税抜) ※ USBカメラ(PC必要)</p>	<p>オプション品 Cマウント4Kカメラ AR-YW5109P 価格 168,000 円(税抜) ※ 1/1.8"CMOS(PC不要/4Kモニター必要)</p> <p>オプション品 USB 3.0 CMOS カメラ ARU3-2234K 価格 208,000 円(税抜) ARU3-2234S 価格 150,000 円(税抜) ※ USBカメラ(PC必要)高画質タイプ</p>
<p>カメラ撮像素子サイズ 1/3 インチ 1/2.8 インチ</p>	<p>カメラ撮像素子サイズ 1/2.5 インチ 1/2.3 インチ 1/2 インチ 1/1.8 インチ</p>	<p>カメラ撮像素子サイズ 1/1.2 インチ</p>

※ Cマウントは、3種類のうちいずれか一つを使用

※ Cマウント0.35X推奨 Cマウント0.5X推奨 標準Cマウント1Xも利用可能

※ 1/1.2"カメラご利用時のCマウントは1Xのみ対応

オプション品 Cマウント0.35X AR-CTV0.35X **価格 18,000** 円(税抜)

オプション品 Cマウント0.5X AR-CTV0.5X **価格 15,000** 円(税抜)

標準付属品 Cマウント1X AR-CTV1X

オプション品 (AR-Z2共通) 接眼レンズ20X WF20X/10 **価格 18,000** 円(税抜) (2個1組)
※ 視野数10 観察倍率14~90X

オプション品 (AR-Z2共通) 接眼マイクロメーター 水平目盛り AR1000-26 (φ26/標準接眼レンズ10X用) **価格 6,000** 円(税抜)
※ 20Xの接眼レンズには取付不可

三眼ズーム式実体顕微鏡 標準仕様
AR-Z3TR **価格 90,000** 円(税抜)

製品仕様 / 製品構成
観察総合倍率 7 ~ 45X
接眼レンズ 10X 視野数 20
対物レンズ 0.7 ~ 4.5X
作動距離 100 mm
グリーン式光学系
Cマウント 1X 付属
両眼視度補正付き
標準架台
寸法 200(W)x255(D)x27(H) mm
支柱長さ 250mm
サンプルクリップ2個 付属
白黒プレート板 付属
フォーカシングユニット
上下動ストローク 約 47 mm
最大試料高さ 150mm (照明取付無しの状態)
質量 4.3 kg

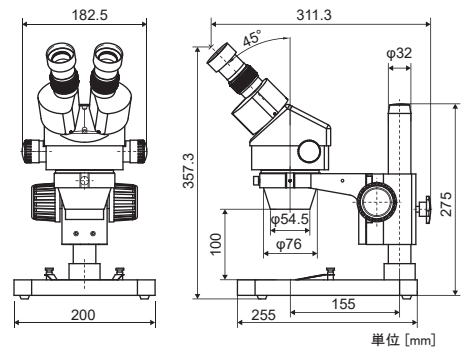
※目視とカメラ画像の同時観察が可能

三眼ズーム式実体顕微鏡 AR-Z3TR



双眼ズーム式実体顕微鏡 標準仕様
AR-Z2 **価格 75,000** 円(税抜)

製品仕様 / 製品構成
観察総合倍率 7 ~ 45X
接眼レンズ 10X 視野数 20
対物レンズ 0.7 ~ 4.5X
作動距離 100 mm
グリーン式光学系
両眼視度補正付き
標準架台
寸法 200(W)x255(D)x27(H) mm
支柱長さ 250mm
サンプルクリップ2個 付属
白黒プレート板 付属
フォーカシングユニット
上下動ストローク 約 47 mm
最大試料高さ 150mm (照明取付無しの状態)
質量 4.1 kg



三眼／双眼ズーム式実体顕微鏡 架台・照明セット

標準架台 リング照明セット

セットの実体顕微鏡 セットの リング照明	三眼ズーム式実体顕微鏡 AR-Z3TR	双眼ズーム式実体顕微鏡 AR-Z2
4方向独立照射 LEDリング照明 LED-R72	セット 型番 AR-Z3TR-72 価格 113,000円	セット 型番 AR-Z2-72 価格 98,000円
LEDリング照明 LED-R48	セット 型番 AR-Z3TR-48 価格 106,000円	セット 型番 AR-Z2-48 価格 91,000円

(税抜価格)



ユニバーサルスタンド(AR-STL1)+リング照明セット

セットの実体顕微鏡 セットの リング照明	三眼ズーム式実体顕微鏡 AR-Z3TR	双眼ズーム式実体顕微鏡 AR-Z2
4方向独立照射 LEDリング照明 LED-R72	セット 型番 AR-Z3TR-STL72 セット価格 153,000円	セット 型番 AR-Z2-STL72 セット価格 138,000円
LEDリング照明 LED-R48	セット 型番 AR-Z3TR-STL48 セット価格 146,000円	セット 型番 AR-Z2-STL48 セット価格 131,000円

(税抜価格)



大型架台(AR-D)+リング照明セット

セットの実体顕微鏡 セットの リング照明	三眼ズーム式実体顕微鏡 AR-Z3TR	双眼ズーム式実体顕微鏡 AR-Z2
4方向独立照射 LEDリング照明 LED-R72	セット 型番 AR-Z3TRD-72 セット価格 128,000円	セット 型番 AR-Z2D-72 セット価格 113,000円
LEDリング照明 LED-R48	セット 型番 AR-Z3TRD-48 セット価格 121,000円	セット 型番 AR-Z2D-48 セット価格 106,000円

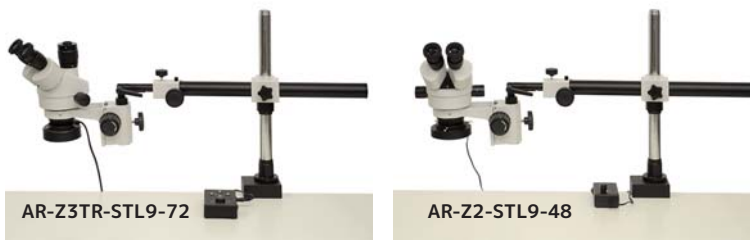
(税抜価格)



テーブルクランプスタンド(AR-STL9)+リング照明セット

セットの実体顕微鏡 セットの リング照明	三眼ズーム式実体顕微鏡 AR-Z3TR	双眼ズーム式実体顕微鏡 AR-Z2
4方向独立照射 LEDリング照明 LED-R72	セット 型番 AR-Z3TR-STL9-72 セット価格 206,000円	セット 型番 AR-Z2-STL9-72 セット価格 191,000円
LEDリング照明 LED-R48	セット 型番 AR-Z3TR-STL9-48 セット価格 199,000円	セット 型番 AR-Z2-STL9-48 セット価格 184,000円

(税抜価格)



変倍式実体顕微鏡 AR-N12 / AR-N13 / AR-N24

① 標準セット(標準架台付属)

総合倍率 10X/20X AR-N12
総合倍率 10X/30X AR-N13
総合倍率 20X/40X AR-N24

価格 各 58,000円
(税抜)



② 標準架台+LEDリング照明セット

総合倍率 10X/20X AR-N12-48
総合倍率 10X/30X AR-N13-48
総合倍率 20X/40X AR-N24-48

価格 各 74,000円
(税抜)



③ LED落射・透過照明架台セット

総合倍率 10X/20X AR-N12-B3W
総合倍率 10X/30X AR-N13-B3W
総合倍率 20X/40X AR-N24-B3W

価格 各 74,000円
(税抜)



顕微鏡 共通仕様	
鏡体	双眼変倍式
作動距離	100 mm
接眼レンズ	10X(視野数20)
鏡体胴周り	φ 76 mm
フォーカシングユニット	上下動ストローク 約 47 mm

① 標準セット(標準架台付属)	② 標準架台+LEDリング照明セット	③ LED落射・透過照明架台セット
最大試料高さ	120 mm	120 mm
質量	約 3.5 kg	約 4.0 kg
付属リング照明	LED-R48	
◎ AR-Nシリーズ共通オプション		
接眼レンズ15倍 WF15X	18,000円(2個1組)	接眼レンズ20倍 WF20X 18,000円(2個1組)

オプション 各種スタンド

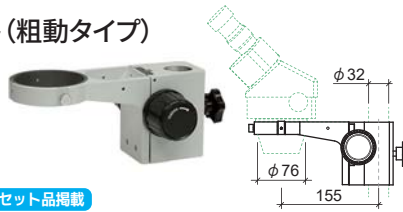
本カタログ掲載の実体顕微鏡本体・フォーカシングユニットと組み合わせて、ご利用いただけます

※搭載する顕微鏡や写真装置により、有効ストローク長は変わります ※本ページ図面の単位はすべて [mm]

フォーカシングユニット(粗動タイプ)

AR-ZF

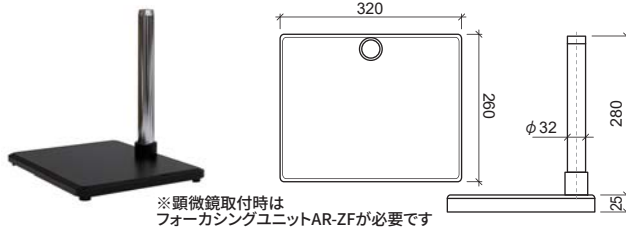
価格 20,000 円(税抜)



大型架台

AR-D

6ページ 架台・照明セット品掲載
価格 20,000 円(税抜)



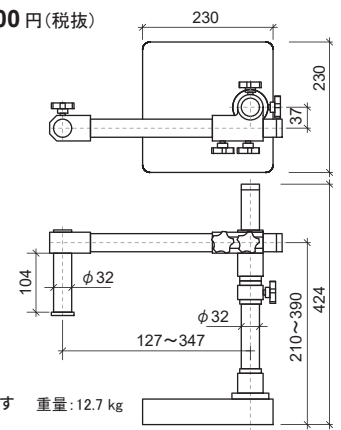
※顕微鏡取付時はフォーカシングユニットAR-ZFが必要です

ユニバーサルスタンド

6ページ 架台・照明セット品掲載

AR-STL1

価格 45,000 円(税抜)



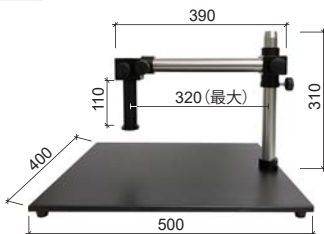
※顕微鏡取付時はフォーカシングユニットAR-ZFが必要です

重量: 12.7 kg

大型架台

AR-BSM5040

価格 110,000 円(税抜)



※顕微鏡取付時はフォーカシングユニットAR-ZFが必要です

テーブルクランプスタンド

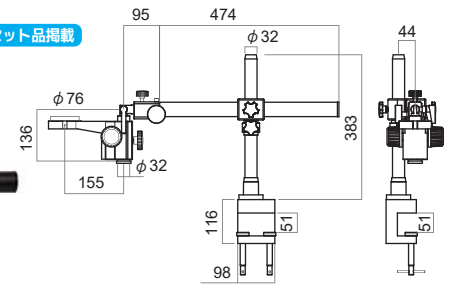
AR-STL9-ZF

6ページ 架台・照明セット品掲載
価格 118,000 円(税抜)



※フォーカシングユニット付属

テーブル取り付け時



フォーカシングユニット無しの場合

AR-STL9 価格 98,000 円(税抜)

ユニバーサルスタンド

※フォーカシングユニット AR-ZF 付属

AR-STL2-ZF

価格 115,000 円(税抜)



フォーカシングユニット無しの場合

AR-STL2

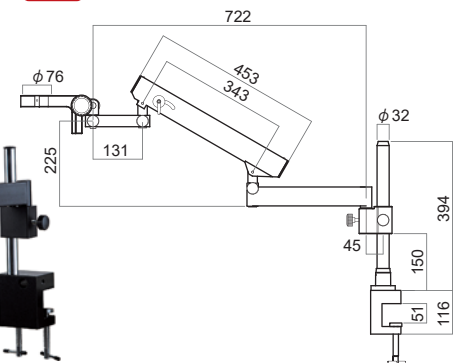
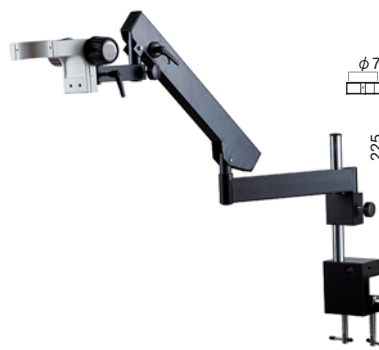
価格 95,000 円(税抜)

テーブルクランプ式スイングアームスタンド

※専用フォーカシングユニット付属

AR-STL6B-ZF3

価格 160,000 円(税抜)



オプション 各種照明装置

リング照明は、本カタログ掲載の実体顕微鏡本体に、アタッチメント不要で取付可能です。

照明各製品の詳細は、別途 [照明装置専用カタログ](#) をご覧ください。

4方向独立照射型LEDリング照明装置

LED-R72

価格 23,000 円(税抜)



LEDリング照明装置

LED-R48

価格 16,000 円(税抜)



二色温度LEDリング照明装置

LED-R2765

価格 32,800 円(税抜)



LEDリング偏光照明装置

LED-R78POL

価格 37,200 円(税抜)



ダブルアームLED照明装置

LED-W60

価格 35,000 円(税抜)



支柱取付型ダブルアームLED照明装置

LED-W90

価格 35,000 円(税抜)

付属の金具で各種架台の支柱にコントローラー本体を固定して使用します。



UV365nmダブルアームLED照明装置

LED-UV365W

価格 75,000 円(税抜)



赤外光LEDリング照明

LED-R850IR

価格 28,000 円(税抜)



光源波長850nm

アームシステム株式会社 営業部のご案内

アームシステム営業部にて、各種顕微鏡、中古顕微鏡などを実際にご覧いただけます。**完全予約制**となりますので、来社される場合は、**事前にご連絡ください**。



〒158-0093 東京都世田谷区上野毛 1-27-6 カレスプレイス上野毛2F
(旧エクセル上野毛)

東急大井町線 上野毛駅 北口より **徒歩1分**

※ 弊社専用駐車場はご用意しておりません。



アームシステム株式会社

〒158-0093 東京都世田谷区上野毛 1-27-6-2F

TEL : 03-5758-1888 / FAX : 03-5758-1881

URL : <https://www.armssystem.co.jp>

E-mail : arms@armssystem.co.jp

直接メールをお送りいただく場合には
内容に関わらず件名に **お問い合わせ**
という文言を付け加えてください。



お問い合わせは下記まで